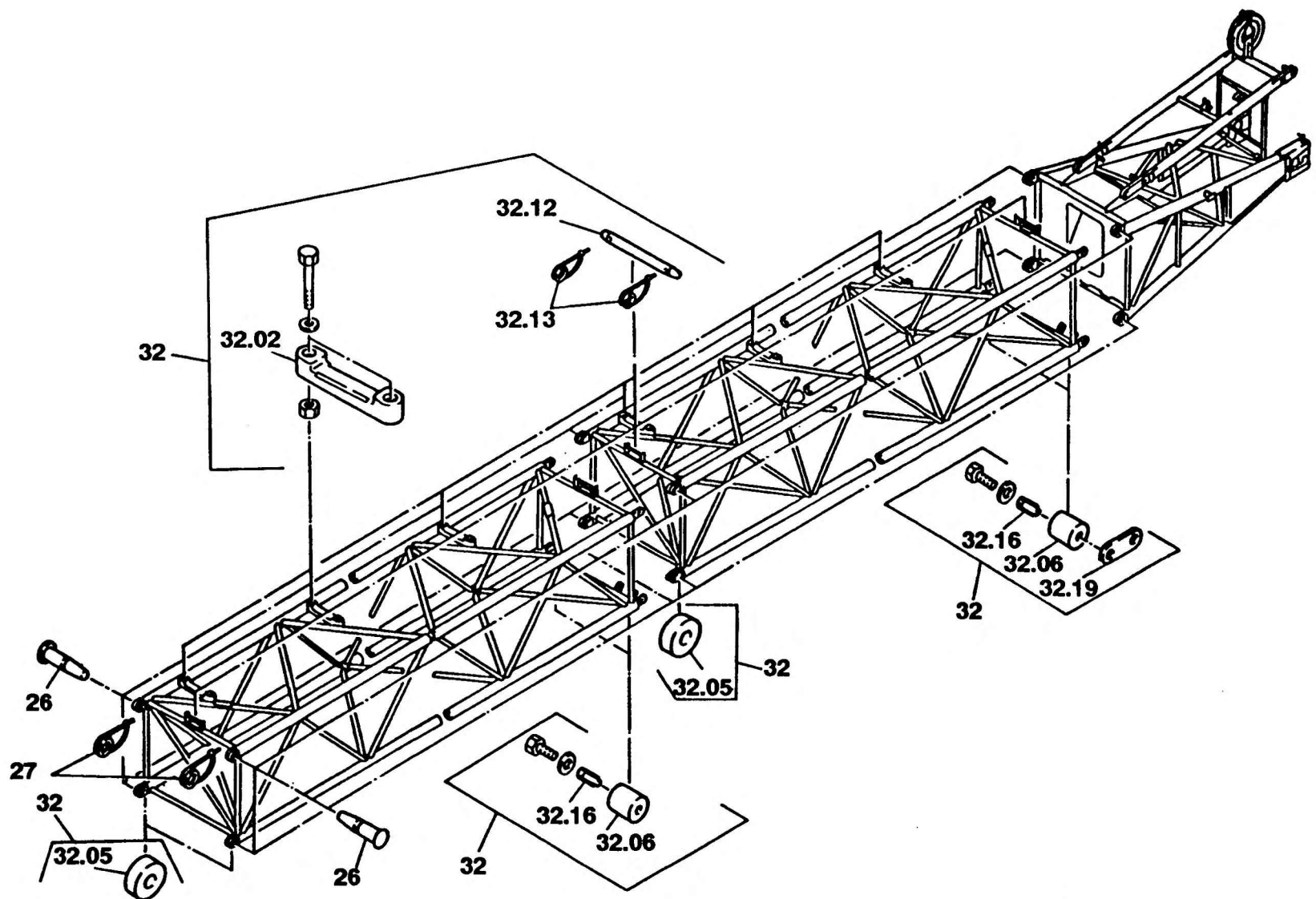




EINBAUTEILE  
ATTACHMENTS

BILDTAFEL PICTORIAL DISPLAY		
09.91	2086485-ETL	1/2

KMK 6200  
BE 730  
G 173

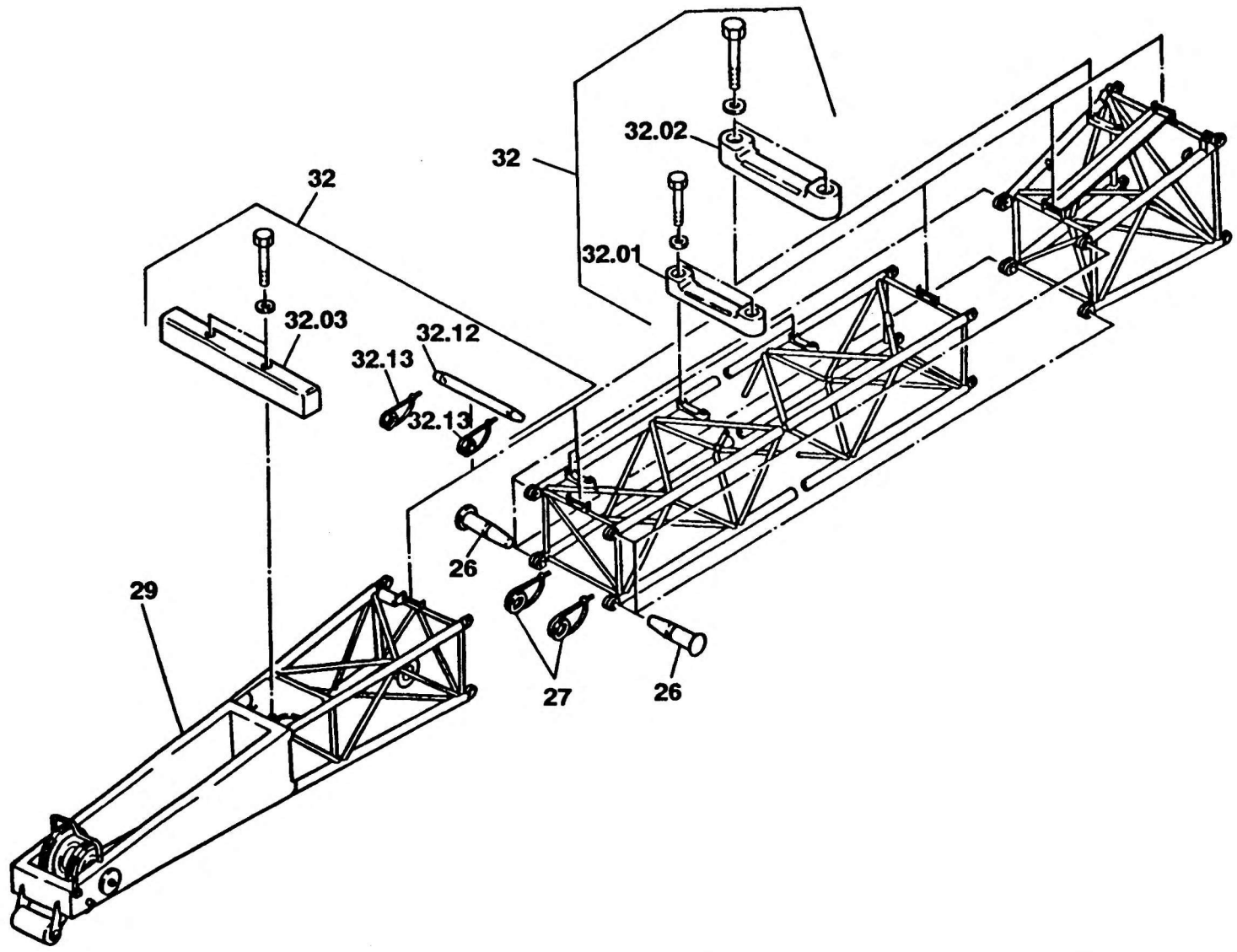


A01\_181



EINBAUTEILE  
ATTACHMENTS

BILDТАFEL PICTORIAL DISPLAY			KMK 6200 BE 730 G 173
09.91	2086485-ETL	2/2	



A01\_180